

NIEUW

TWIST

Een ergonomisch perfect puristisch design



Glatz 

Assortiment

| | Nominale grootte zonder volant | Aantal baleinen | Bestelnummer Frame mat wit | Bestelnummer Frame antraciet |
|---|-----------------------------------|-----------------|----------------------------------|------------------------------------|
| ○ | cm | | | |
| | Ø 270 | 8-delig | 207 00 270 161 | 207 00 270 301 |
| | Ø 300 | 8-delig | 207 00 300 161 | 207 00 300 301 |
| | Ø 330 | 8-delig | 207 00 330 161 | 207 00 330 301 |
| □ | 240×240 | 8-delig | 207 00 241 161 | 207 00 241 301 |
| □ | 210×150 | 6-delig | 207 00 212 161 | 207 00 212 301 |
| | 250×200 | 6-delig | 207 00 252 161 | 207 00 252 301 |

| Nominale grootte | Zijfstand | Mast Ø | Grondvlak | *Sluithoogte | *Draaislinger- hoogte | *Doorgangs- hoogte/ hellend | *Totale hoogte/ hellend | Fundering | Minimum- gewicht voor voet | Max. toeg. windsn. open |
|---------------------|-----------|----------|----------------|--------------|--------------------------|-----------------------------------|-------------------------------|-----------|----------------------------------|----------------------------|
| cm | cm | cm | m ² | cm | cm | cm | cm | cm | kg | km/h (Bft.) |
| A | AS | M | B | E | D | F/K | G/L | C | | |
| Ø 270 | 250 | 4.5 | 5.2 | 100 | 90 | 205/130 | 235/275 | 50×50 | 40 | 55 (7) |
| Ø 300 | 275 | 4.5 | 6.4 | 90 | 90 | 205/120 | 240/280 | 60×60 | 40 | 50 (7) |
| Ø 330 | 305 | 4.5 | 7.7 | 75 | 90 | 205/115 | 240/290 | 60×60 | 55 | 45 (6) |
| 240×240 | - | 4.5 | 5.8 | 70 | 90 | 205/135 | 240/265 | 50×50 | 40 | 45 (6) |
| 210×150 | - | 4.5 | 3.2 | 105 | 90 | 205/160 | 230/245 | 50×50 | 30 | 55 (7) |
| 250×200 | - | 4.5 | 5.0 | 80 | 90 | 205/150 | 240/255 | 50×50 | 40 | 45 (6) |

* Bij onderstok met hoogteverstelling: opgegeven waarden +5 cm / -20 cm

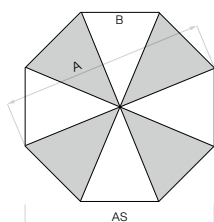
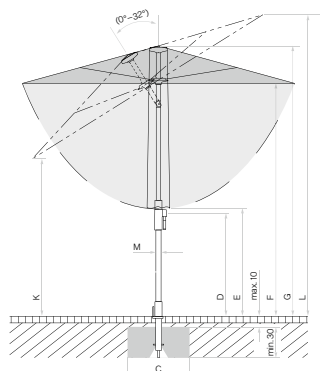
De opgegeven maten zijn gecalculerde gemiddelde waarden en kunnen op het product licht afwijken. (± 2% ± 5 cm).

Traditioneel wordt de nominale afmeting berekend als dubbele schoorlengte. Zodoende kan de nominale afmeting buiten de opgegeven tolerantie liggen.

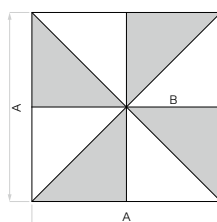
De hoogtematen zijn gebaseerd op de bodemhuls BT. Bij de betonvoet-varianties wijken deze onbeduidend af. Behalve bij de stalen voet min 5 cm.

De maximaal toegestane windsnelheden volgens tabel gelden voor horizontaal geplaatste parasoldelen en vragen om een permanente bodemhuls. Een parasolvoet met het opgegeven minimale gewicht is daarvoor niet voldoende.

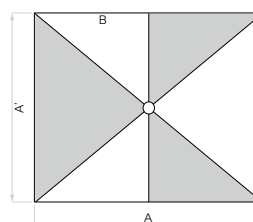
Bij meerdere parasols dient een minimale afstand van 20 cm tussen twee parasols en naar muren toe te worden aangehouden.



8-delig



8-delig



6-delig

Losse deklaag max. 10 cm, betondikte
min. 30 cm (let op de vorstdiepte), Waterafloop garanderen



1



2



3



4



5



6



7



8



9



10



11



12



13

Accessoires

| | Absoluut noodzakelijk | Bestelnummer |
|--|-----------------------|----------------|
| Beschermhoes van gecoat, scheurvast polyester | | |
| 1 Beschermhoes met staaf en ritssluiting | | 350 01 609 980 |
| 10 stuks, beschermhoes met staaf en ritssluiting | | 350 01 609 974 |

Elektra

| | | |
|--|--|----------------|
| 2 OSYRION Spot LED batterijverlichting, set van 2, met afstandsbediening, incl. oplader en oplader | | 350 01 563 000 |
| 3 OSYRION Spot LED batterijverlichting, set van 4, met afstandsbediening, incl. oplader en oplader | | 350 01 563 100 |

Bevestigingen

| | Absoluut noodzakelijk | Bestelnummer |
|--|-----------------------|----------------|
| Bodemhuls | | |
| 4 Bodemhuls BT, staal thermisch verzinkt | Overgangsbuis BT | 350 01 206 100 |

Muurconsole

| | | |
|---|------------|----------------|
| 5 Muurconsole Z, 180 mm, staal thermisch verzinkt | Staander Z | 350 01 205 000 |
|---|------------|----------------|

Parasolvoeten

| | | |
|--|------------|----------------|
| 6 Betonvoet Z, 30 kg, Ø 47 × 10 cm, beton licht NIEUW | Staander Z | 350 01 111 016 |
| 6 Betonvoet Z, 40 kg, Ø 60 × 8.5 cm, beton licht NIEUW | Staander Z | 350 01 111 116 |
| 1 pallet (20 stuks) betonnen voeten Z, 40 kg, Ø 60 × 8.5 cm, beton licht NIEUW | Staander Z | 350 01 112 116 |
| ¹ Betonvoet Z, 40 kg, Ø 60 × 8.5 cm | Staander Z | 350 01 109 529 |
| ¹ 1 pallet (20 stuks) betonnen voeten Z, 40 kg, Ø 60 × 8.5 cm | Staander Z | 350 01 109 533 |
| 6 Betonvoet Z, 55 kg, Ø 60 × 11 cm, beton licht NIEUW | Staander Z | 350 01 111 216 |
| 1 pallet (20 stuks) betonnen voeten Z, 55 kg, Ø 60 × 11 cm, beton licht NIEUW | Staander Z | 350 01 112 216 |
| ¹ Betonvoet Z, 55 kg, Ø 60 × 11 cm | Staander Z | 350 01 109 528 |
| ¹ 1 pallet (20 stuks) betonnen voeten Z, 55 kg, Ø 60 × 11 cm | Staander Z | 350 01 109 534 |
| 7 1/2 Granietvoet Z, 30 kg, 50 × 33 × 7 cm, natuursteen NIEUW | Staander Z | 350 01 109 480 |
| 8 Staalvoet Z 40 kg, 58.5 × 58.5 × 2 cm, staal thermisch verzinkt NIEUW | Staander Z | 350 01 100 810 |
| ¹ Staalvoet Z 40 kg, 58.5 × 58.5 × 2 cm, staal thermisch verzinkt | Staander Z | 350 01 100 210 |
| 8 Staalvoet Z 55 kg, 68.5 × 68.5 × 2 cm, staal thermisch verzinkt NIEUW | Staander Z | 350 01 100 910 |

Parasolvoeten met rollen

| | | |
|--|-------------------------|----------------|
| 9 ³ Granietvoet Z, 40 kg, 45 × 45 × 8 cm, natuursteen, met rollen en uittrekbare handgreep | Staander Z | 350 01 109 465 |
| 9 ³ Granietvoet Z, 55 kg, 55 × 55 × 9 cm, natuursteen, met rollen en uittrekbare handgreep | Staander Z | 350 01 109 445 |
| 10 ³ Voet met rollen Z, 55 kg, 65 × 65 × 11 cm, beton licht (zonder afdekplaat) | Staander Z + Afdekplaat | 350 01 113 200 |
| ³ 1 pallet (5 stuks) voet met rollen Z, 55 kg, 65 × 65 × 11 cm, beton licht (zonder afdekplaat) | Staander Z + Afdekplaat | 350 01 113 280 |
| Afdekplaat grijswit RAL 9002 voor parasolvoet met rollen Z, 55 kg, aluminium combinatie | | 350 01 113 310 |
| Afdekplaat antraciet RAL 7016 voor parasolvoet met rollen Z, 55 kg, aluminium combinatie | | 350 01 113 320 |

Staanders/overgangsbuizen

| | | |
|--|--|----------------|
| 11 Staander Z, intern, Ø 40 / 37 mm, staal thermisch verzinkt | | 350 01 201 610 |
| 12 Overgangsbuis BT, intern, Ø 40 / 37 mm, staal thermisch verzinkt, incl. afdekking mat wit | | 350 01 201 816 |
| 12 Overgangsbuis BT, intern, Ø 40 / 37 mm, staal thermisch verzinkt, incl. afdekking antraciet | | 350 01 201 830 |

Onderstok

| | | |
|--|-------------------------------|----------------|
| Onderstok met hoogteverstelling tot 25 cm, mat wit | Staander Z / Overgangsbuis BT | 350 01 902 716 |
| Onderstok met hoogteverstelling tot 25 cm, antraciet | Staander Z / Overgangsbuis BT | 350 01 902 730 |

Diverse bevestigingsmethoden

| | | |
|---|------------|----------------|
| 13 Gazonpunt Z, 85 × 150 × 350 mm, staal thermisch verzinkt | Staander Z | 350 01 205 400 |
|---|------------|----------------|

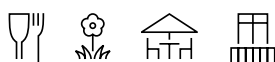
¹ zolang voorradig

³ enkel geschikt voor gladde, voegloze oppervlakbedekkingen



reddot winner 2023

| | |
|--------------------------|---|
| Frame | <p>6- of 8-delig Stok Ø 45 mm Slinger met automatische uitlijning Hoogwaardig design Functie: staande buis aan de binnenkant, alle bedieningsfuncties op heuphoogte: Openen/sluiten met kruk, kantelen met behulp van draaigreep 32°, 360° draaien met behulp van klemhendel Bekleding zelfspannend door flexibele baleineinden Framedak: rond, vierkant, rechthoekig Stofhoeken zijn met leer versterkt (stofkwaliteit 5, 4)</p> |
| Frame kleur | Mat wit en antraciet gepoedercoat aluminium |
| Parasoldoek | <p>Stofkwaliteit 5: Polyacryl, 300 g/m², UV-Protection > 98 % Stofkwaliteit 4: Polyester, 250 g/m², UV-Protection > 98 % Stofkwaliteit 2: Polyester, 220 g/m², UV-Protection > 98 %, (Verkrijgbaar als Alu-Twist)</p> |
| Volant | Alleen zonder verkrijgbaar |
| Beschermhoes | Optioneel te bestellen |
| Toebehoren | Onderstok met hoogteverstelling |
| Elektrotoebehoren | Osyron Spot-led met geïntegreerde accu |



Toepassing



Plaatsing



TWIST,
© Int. Patents pend.

Geldig van 1.1.2024
glatz.com